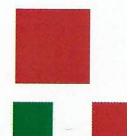


turbomix[®] IF4 - IF5 - IF6

IMPASTATRICE spirale a vasca fissa 130 / 160 / 200 / 250 kg



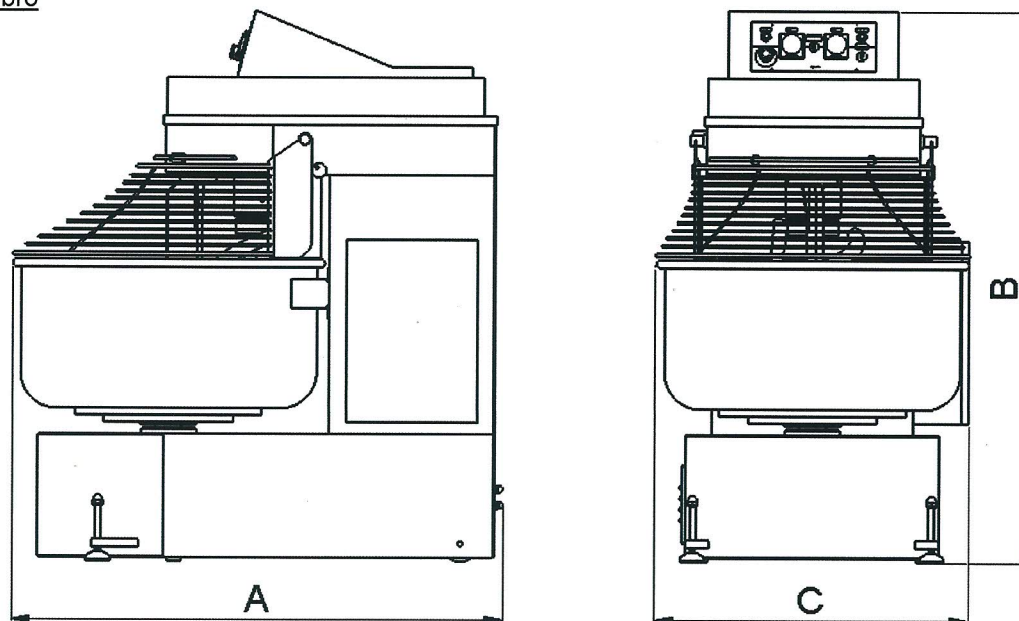
Mod. 11-IF4 11-IF5 11-IF6



bertuetti

Macchine alimentari per l'arte bianca
Baking machines end plants

Dimensioni ingombro



	A (cm)	B (cm)	C (cm)
11-IF4-130	133	151	85
11-IF5-160	144	151	95
11-IF6-200	144	151	95
11-IF6-250	149	151	105

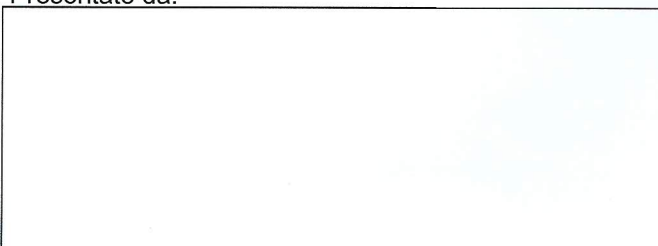
		F130 11-IF4-130	F160 11-IF5-160	F200 11-IF6-200	F250 11-IF6-250
Volt 400/50/3					
Motore spirale Motor spiral	hp	5-8	5-8	7-10	10-12
Motore vasca Motor bowl	hp	1	1	1,5	1,5
Dimensioni vasca Bowl dimension	mm	Ø800x h415	Ø900x h420	Ø900/x h480	Ø1000/x h480
Dimensioni Dimension AxBxC	cm	133x 151x 85	144x 151x 95	144x 151x 95	149x 151x 105
Giri spirale	min	192/96	192/96	192/96	192/96
Giri vasca	min	9	9	9	9
Peso netto Net weight	kg	670	700	790	850
CAP. IMPASTO DOUGH CAP.	kg	10-130	10-160	10-200	15-250
CAP. FARINA FLOUR CAP.	kg	6-78	6-96	6-120	9-160



bertuetti_{spa}

Via Industria 22/24
25030 Torbole Casaglia
Brescia (Italy) -
Tel. (+39) 030/2150026-28
fax (+39) 030/2150031
e-mail info@bertuetti.it
www.bertuetti.it
www.youtube.com/bertuettichannel

Presentato da:



L'Azienda si riserva il diritto di apportare modifiche in qualsiasi momento.



turbomix[®]
FORNARA

SPIRALE A VASCA FISSA 130 / 160 / 200 / 250



COMANDI DIGITALI A RICHIESTA



PANNELLO COMANDI 24 V



COMANDI CON INVERTER



COMANDI CON SENSORE TEMPERATURA



SPIRALE E PIAN

CENNI STORICI

Fornara e Turbomix hanno avuto un gloriosissimo passato, già negli anni '70 e '80, erano marchi che identificavano il settore impasto di Bertuetti, indiscusso leader nel settore delle impastatrici. La tenacia e l'esperienza hanno fatto in modo che oggi il marchio Turbomix abbia avuto nuovamente un forte impatto sul mercato.

Scoprire il valore di una gamma di impastatrici non è facile. Non bastano il design, gli accorgimenti stilistici, l'evoluzione tecnologica o il richiamo storico: sono tanti gli altri elementi di sintesi che in una attrezzatura Turbomix identificano l'eccellenza ed il carattere, testimoniati dalle tecnologie più all'avanguardia e dal raffinato piacere del dettaglio.

Fornara, con le nuove impastatrici a spirale Turbomix, non racchiude in sé solamente la storia e l'esperienza ma riesce ad esaltare la tradizione con la versione a vasca con fungo o con piantone per veri esperti.

LA STRUTTURA

Struttura in acciaio elettrosaldato e verniciato con polvere epossidica alimentare (bianca, grigia o completamente inox a richiesta), montata su 2 ruote posteriori di serie, a richiesta con ruota anteriore girevole. Capotta stampata in ABS particolarmente robusta o in acciaio inox nella versione completamente inox.

IL BRACCIO SPIRALE

Il braccio spirale è costruito in lega speciale d'acciaio trattato ad alta resistenza, rinforzato nella parte superiore con fascia di chiusura che consente il contenimento dell'impasto anche a pieno regime senza fuoriuscite, **atta a resistere alle più forti sollecitazioni** che si possono verificare durante le lavorazioni. La particolare forma del braccio con i suoi giri opportunamente studiati, consentono di ridurre i tempi d'impasto, mantenendo la temperatura adeguata e costante, garantendo sempre un impasto ottimale.

IL PIANTONE

Il piantone costruito in acciaio inox AISI 304, posizionato inclinato con sezione rettangolare e affilato nella parte anteriore di 45°, con la particolare forma curvata e pronunciata della parte inferiore, per seguire la curvatura del braccio spirale e consentire il taglio della pasta e garantire così un ottimale ossigenazione in ogni situazione di lavoro.

LA VASCA

La vasca in acciaio inox AISI 304, stampata in un solo pezzo senza saldature, segue perfettamente il profilo del braccio, con l'opportuna posizione arretrata dal piantone rispetto al centro, conferiscono alla macchina la possibilità di eseguire qualsiasi tipo d'impasto anche di piccole quantità. Il bordo vasca ripiegato con doppi giri conferiscono maggiore rigidità alla stessa.

I supporti di contrasto vasca sono forniti di serie su tutte le versioni.

La migliore condizione di lavoro continuo è consigliata all'80% della capacità ed al 100% nella versione potenziata.

LE TRASMISSIONI

A cinghie multiple permettono di ottenere la massima silenziosità e assicurare una partenza morbida della macchina evitando manutenzione straordinaria. Alle ispezioni è stata dedicata un'accurata attenzione permettendo l'accesso con facilità ai vari organi della macchina.

L'IMPIANTO ELETTRICO

E' composto da due parti, l'impianto di potenza a 380 o 220/50/3 a richiesta e l'impianto di comando a bassa tensione 24 V.

I modelli F sono forniti con 2 timer elettronici programmabili con ciclo automatico o manuale e inversione di vasca, indipendente dalla spirale, consigliata nei primi minuti per meglio amalgamare l'acqua e la farina ed accelerare i tempi, si ottiene ruotando un selettore a comando manuale. Se questa inversione rimarrà inserita anche nel programma automatico, l'impastatrice, quando inizierà la seconda velocità, andrà a correggere automaticamente la rotazione della vasca.

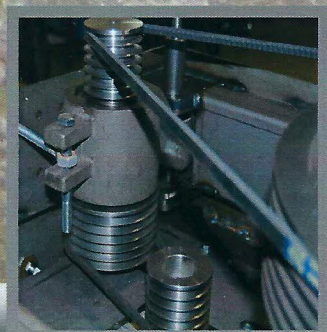
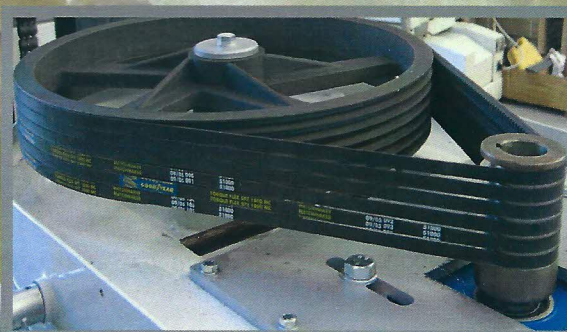
SICUREZZA

La griglia di protezione a fili d'acciaio inox AISI 304, protegge completamente la vasca durante le fasi di lavoro, alzandola di qualche cm grazie al freno motore si ha l'arresto istantaneo delle funzioni senza azzerare i tempi programmati. A richiesta può essere fornita in acciaio inox o di plastica completamente chiusa.

Conformi alla Direttiva Macchine 98/37/EEC, alla Direttiva EMC 89/336/EEC (e successive modifiche) e alla Direttiva Bassa Tensione 73/23/EEC (e successive modifiche).

OPTIONAL

A richiesta pannello digitale, pannello touch-screen 99 ricette, sensore temperatura, vasca a fungo centrale, inverter per selezionare a scelta da 40 a 200 giri, bilancia elettronica, versione potenziata (per i modelli F1 e F2 consistenti in motori e impianto elettrico adeguati per impasti duri), con l'aggiunta di una struttura rinforzata per impasti con manitoba tipo America.



PIANTONE

VASCA A FUNGO A RICHIESTA

TRASMISSIONE A CINGHIE MULTIPLE

RINVIO PER VERSIONE POTENZIATA